

MONTÁŽNÍ NÁVOD

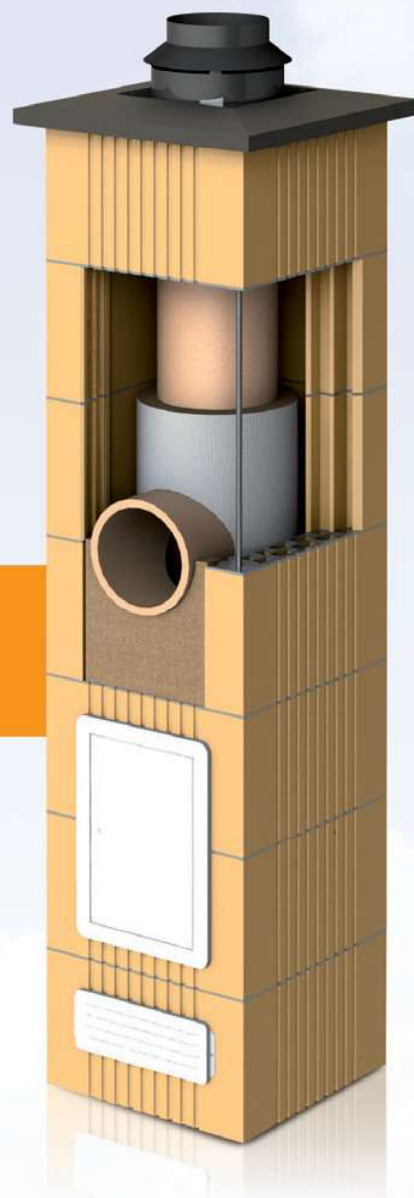


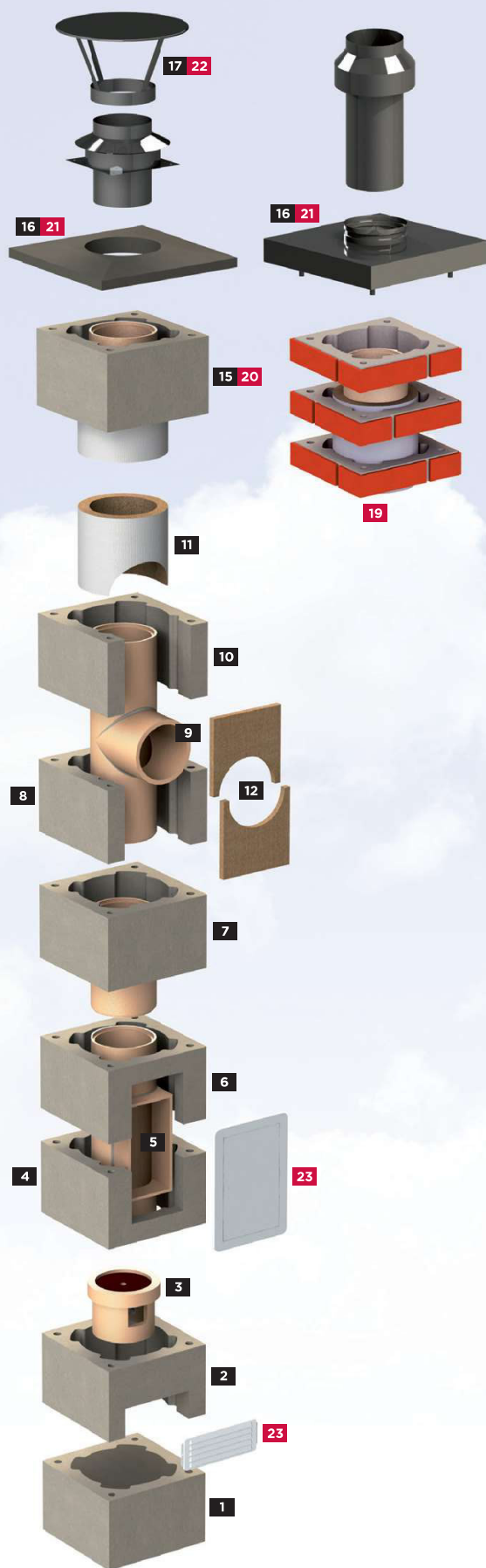
KOMI KLASIK

TŘÍSLOŽKOVÝ KOMÍNOVÝ SYSTÉM NEJVYŠŠÍ KVALITY, TVOŘENÝ PŘESNOU A LEHČENOU KERAMZIT-BETONOVOU TVÁRNICÍ, SPECIÁLNÍ TEPELNOU IZOLACÍ A KERAMICKOU ŠAMOTOVOU VLOŽKOU. PRO VŠECHNY DRUHY PALIV. VHODNÝ DO VŠECH TYPŮ OBJEKTŮ A STAVEB. 18 LET ZKUŠENOSTÍ.

KOMI CIHLA

TŘÍSLOŽKOVÝ KOMÍNOVÝ SYSTÉM NEJVYŠŠÍ KVALITY, TVOŘENÝ KALIBROVANÝM CIHELNÝM PLÁŠŤEM, SPECIÁLNÍ TEPELNOU IZOLACÍ A KERAMICKOU ŠAMOTOVOU VLOŽKOU. PRO VŠECHNY DRUHY PALIV. VHODNÝ DO VŠECH TYPŮ OBJEKTŮ A STAVEB.





- 1 Na dostatečně únosný podklad vybetonujeme podstavec minimálně do výšky budoucí čisté podlahy. Můžeme použít tvárnici komínového systému, kterou usadíme do maltového lože a vyplníme betonem.
 - 2 Na takto připravený podklad nanese me lepídlo pro zdění tvárnici komínového systému. Položíme tvárnici a pečlivě ji vyrovnáme za použití obkladačských klínků. V této tvárnici vyřízneme pomocí úhlové brusky otvor 25x10 cm pro upevnění větrací mřížky.
 - 3 Doprostřed komínové tvárnice usadíme základovou komínovou jímku, do jejíž drážky po celém obvodu nanese me špachtlí v dostatečném množství tmel na lepení šamotu. Jímku natočíme otvorem směrem k vyříznutému otvoru pro větrací mřížku. Na tvárnici nanese me lepicí maltu.
 - 4 Další tvárnici připravíme tak, že úhlovou bruskou vyřízneme na čelní straně otvor na umístění komínových dveří. Tvárnici usadíme a vodováhou svisle i vodorovně vyrovnáme. Přebytečnou maltu, kterou důsledkem usazením tvárnici vytlačíme, ihned odstraníme za pomoci navlhčené houbičky.
 - 5 Usadíme šamotový komínový čistič. Šamotové vložky usazujeme vždy po směru stékajícího kondenzátu – tzn. „po vodě“.
 - 6 V další tvárnici vyřízneme otvor pro komínová dvířka a to tak, aby nad vybíracím otvorem byla mezera min. 2 cm, u půdního čističe mezeru zvětšíme tak, aby na každý metr komína postavený mezi odbočkou a čističem vycházela mezera 5 mm (příkl.: výška od odbočky k čisticímu dílu 6 m = 3 cm dilatační spáry), která umožní dilataci šamotového sloupce. Tvárnici usadíme do připravené lepicí malty a přebytečnou maltu očistíme vlhkou houbičkou. POZOR – spára mezi čisticím rámečkem šamotové vložky a plášťovou tvárnici se nesmí vymazávat lepicí maltou ani jinou hmotou.
 - 7 Pokud je to nutné, pokračujeme v ukládání tvárnici a šamotových vložek až do výšky sopouchu.
 - 8 Za pomoci úhlové brusky upravíme tvárnici tak, aby bylo možné usadit šamotovou komínovou odbočkou.
 - 9 Usadíme komínovou odbočku, přebytečný tmel ihned odstraňujeme navlhčenou houbičkou.
 - 10 Úhlovou bruskou upravíme další tvárnici tak, aby kolem komínové odbočky zůstal dostatečný prostor pro izolaci sopouchu. Nanese me lepicí maltu a tvárnici usadíme.
 - 11 Komín začínáme izolovat od sopouchu. Izolační rohož stočíme kolem komínové odbočky a za pomoci odlamovacího nože vyřízneme otvor. Izolaci vložíme do tvárnice tak, aby spoj vycházel na prostředek zadní stěny.
 - 12 Z čelní strany na odbočku nasadíme izolaci sopouchu.
 - 13 Dále postupujeme v usazování tvárnici. Přebytečnou maltu ihned odstraňujeme. Do tvárnici stáčíme postupně izolační rohož tak, aby spoj vycházel na stěnu tvárnici. Postupně usazujeme šamotové vložky a vytlačený tmel stíráme navlhčenou houbičkou.
-
- 14 Postup opakujeme, dokud nedosáhneme požadované výšky komína.
 - 15 Poslední šamotovou vložku zařízneme 5 cm pod horním okrajem tvárnici. Poslední izolační rohož upravíme tak, aby končila 5 cm pod horním okrajem šamotové vložky, z důvodu správného zadního odvětrání komína. Do otvorů v rozích tvárnici nasuneme kousky houbičky 5 cm hluboko. Nyní je vše připraveno pro usazení krycí desky.
 - 16 a) **Montáž nerezové krycí desky**
Otvory v rozích tvárnici vyplníme chemickou kotvou. Uchopíme nerezovou krycí desku navařenými závítočnými tyčemi směrem dolů k otvorům v rozích tvárnici. Takto zasuneme a vyrovnáme desku na střed komína, aby přesahovala na všech stranách stejně daleko od pláště komína. Následně zasuneme dilatační díl TKDODN, který zacvaknete do drážky v hrdle krycí desky.
b) **Montáž betonové krycí desky**
Na poslední tvárnici nanese me lepicí maltu, do které uložíme desku. Vyrovnáme desku na střed komína, aby přesahovala na všech stranách stejně daleko od pláště komína. Na desku uchytkáme dilatační vyústění TTA VGO pomocí hmoždinky a vrutu s podložkou. Na díl TTA VGO musí být před přichycením šrouby k betonové desce nanesen tmel pro přetěsnění
 - 17 Meidingerovu hlavu nasadíme na vyústění a za pomoci křížového šroubováku utáhneme. Tím zajistíme pevné, ale rozebíratelné spojení.
 - 18 Nadstřešní část komínového tělesa natáhneme lepidlem a perlínkou. Takto připravený podklad můžeme omítnout, oštukovat nebo nalepit obkladačské pásky.
-
- 19 Dekory začínáme usazovat při průchodu střechou. Před první dekorovou tvárnici nanese me na poslední komínovou tvárnici vrstvu lepicí malty, do které usadíme dekor. Další dekorové tvárnici lepíme na dodanou spárovací hmotu - TKSHMAPE, kterou nanese me v takové vrstvě, aby se při usazení dalšího dekoru vymáčkla TKSHMAPE směrem k vnějšímu plášti komína. Takto vymáčknutou ji zahladíme do vytvořené spáry. TKSHMAPE je rovněž nutné utěsnit kolem dokola otvory pro armování. Pokud TKSHMAPE vymáčkneme do vnitřního prostoru komínového průduchu tak ji setřeme vlhkou houbičkou.
 - 20 Poslední šamotovou vložku a izolaci upravíme dle bodu 15.
 - 21 a) Montáž nerezové krycí desky - postupujeme dle bodu 16 a).
b) Montáž betonové krycí desky - postupujeme dle bodu 16 b).
 - 22 Meidingerovu hlavu nasadíme na kónické vyústění a za pomoci křížového šroubováku utáhneme. Tím zajistíme pevné, ale rozebíratelné spojení.
 - 23 Po omítnutí a celkové úpravě vnitřní části komína, připevníme komínová dvířka a mřížku na odvětrávání.

Nadstřešní část: omítnutí

Nadstřešní část: dekory
POZOR! - dekory nejsou určeny pro cihlovou tvárnici (BRICK)

Doporučení: Každý komín doporučujeme armovat za pomoci armovacích tyčí, které se umístí do otvorů v tvárnici a zalévají závlivkovým betonem. To provádíme vždy po 125 cm.

Před montáží komína

Komín musí být postaven tak, aby byly splněny odstupové vzdálenosti od hořlavých stavebních materiálů (50 mm od dřevěných konstrukcí). V prostupech hořlavými konstrukcemi musí být splněny všechny požární předpisy.

Komínová tvárnice (1 m komína = 4 tvárnice)

- Komínovou tvárnici je možné upravovat úhlovou bruskou s diamantovým kotoučem.
- Otvory je možné provádět vždy jen v rovných plochách – nikdy ne přes roh tvárnice.
- Armování komínového tělesa provádíme pomocí záhlvkového betonu a armovacích tyčí. Záhlvkový beton v řídkém stavu naléváme do kulatých otvorů pro armování v rozích tvárnic. Armovací tyče zasouváme vždy po vyzdění pěti tvárnic (1,25m), aby došlo k přeložení armatury. Armování doporučujeme pro každý komín.

Šamotová vložka

- Šamotové vložky mají délku 33 cm, případně 66 cm u odboček a čistících kusů.
- Pro zakrácení poslední šamotové vložky, použijeme jako pro úpravu komínových tvárnic úhlovou brusku s diamantovým kotoučem.
- Vložky spojujeme tmelem na lepení šamotu. Tmel nanášíme do polodrážky špachtlí.
- Minimální výška zaústění do komína je osově 116 cm. Je-li třeba osadit sopouch výše, potom ho osazujeme vždy o celou šamotovou vložku. Pokud je z nějakého důvodu žádoucí jiná výška zaústění, je možné jí dosáhnout vhodnou výškou podstavce pod komínem.

Minerální izolace

- Izolaci usazujeme tak, aby spoj jednotlivých rohoží byl uprostřed stěn. Nikdy nesmí směřovat do kanálků zadního odvětrání – ty musí zůstat čisté a průchodné po celé své délce.
- V místech, kde je nutné izolaci upravit (kolem sopouchu, horních vybíracích dvířek – pokud jsou součástí komína) zařízneme nožem.
- Komín začínáme izolovat od komínové odbočky (sopouchu).

Než uvedeme komín do provozu

- Dokončená spalinová cesta musí být opatřena identifikačním štítkem - součástí kom. dvířek
- Po dokončení montáže nebo stavby komína se provede výchozí kontrola spalinové cesty a sepíše se revizní zpráva. Tu vystavuje revizní technik komínů.
- Revize je nutná i pro provizorní spotřebiče!
- Spotřebiče připojujeme dle technických podkladů výrobce – napojení spotřebiče na komín musí umožnit dilataci kouřovodu.
- Je třeba zabránit dlouhodobému působení plamene na šamotovou vložku. Toto hrozí u spotřebičů bez horní clony (deflektoru).
- Ve spotřebiči zatápíme pozvolně.

Potřebné nářadí:

	Metr
	Nůž odlamovací
	Vrtačka
	Spirála do vrtačky
	Šroubovák - křížový
	Vodováha
	Kladívko
	Špachtle/zednická lžíce
	Úhlová bruska
	Diamantový kotouč Ø 230
	Pistole na kartuše
	Klíč na matky
	Vědro

KOMITECH

KOMITECH spol. s r.o.
Na Blatech 825 | 395 01 Pacov

Otevírací doba 1.4.–31.10.
PO–PÁ 7–17 hod.
SO 7–11 hod.

Otevírací doba 1.11.–31.3.
PO–PÁ 7–16 hod.
SO zavřeno

www.komitech.cz